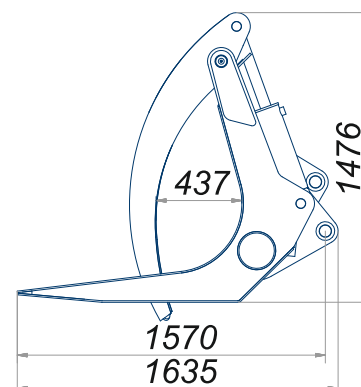
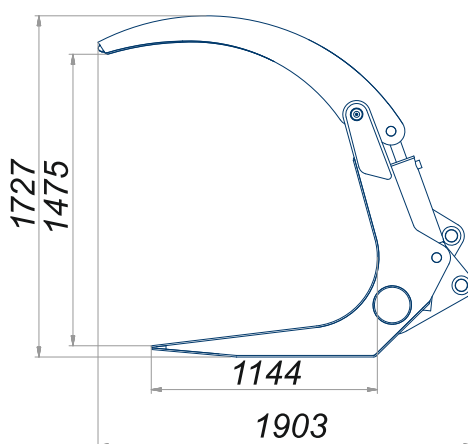
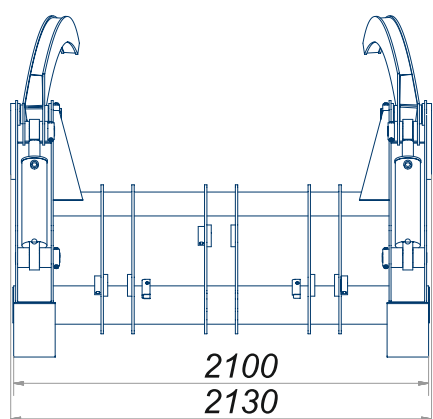




СПЕЦТЕХЗАПЧАСТЬ

ВИЛЫ ДЛЯ ПОГРУЗКИ ЛЕСА - 3 Т



Вилы для погрузки леса - это не что иное как челюстной захват для фронтального погрузчика. Из за внешнего сходства по форме с вилами челюстной бревнозахват часто именуют как вилы для леса. Данное оборудование, установленное на погрузчик, позволяет надежно фиксировать (для перемещения или погрузки) лес-кругляк различного диаметра, веса и длины.

Мы производим вилы для леса для различных моделей фронтальных погрузчиков с грузоподъемностью 3 или 5 тонн. Представленные вилы могут использоваться не только для погрузки леса, но и для других объектов цилиндрической формы (трубы, столбы, рулоны материала). Вилы для погрузки леса позволяют ощутимо расширить область применения фронтального погрузчика и использовать его как на лесозаготовительной делянке и деревообрабатывающем предприятии, так и на строительной площадке, в коммунальном и сельском хозяйствах, в благоустройстве садов и парков. Вилы для леса могут быть использованы не только для погрузки на конвейер или в транспортные средства спиленных деревьев, но также и кустарника, силоса, соломы, труб, различного утильсырья, металлолома и вообще любых длинных (длинномерных) грузов.

Продуманная конструкция вилок для погрузки леса обеспечивает точное и аккуратное выполнение работ с завидной производительностью. Любое строительство начинается, прежде всего, с расчистки территории. При помощи вилок для леса можно быстро и качественно убрать территорию, погружая в транспортные средства спиленные деревья и прочие насаждения, а также другие длинномерные грузы. Перед выполнением таких задач обычно пасует другая специализированная техника, доступная цена вилок для погрузки леса и надёжность этого навесного оборудования позволит Вам в течение считанных минут оснастить фронтальный погрузчик специализированным устройством, предназначенным для погрузки/разгрузки длинномерных материалов и в кратчайшие сроки подготовить площадку под планировку. Это является весомым аргументом в пользу того, чтобы купить вилы для погрузки леса. Продажа вилок для погрузки леса в нашей компании осуществляется по сравнительно низким ценам, так как мы являемся производителем. Представленное навесное оборудование для фронтального погрузчика доступно как организациям, так и частным лицам. Обратившись к нам, Вы можете рассчитывать на получение исчерпывающей информации об особенностях, эксплуатационных характеристиках вилок для погрузки леса, а также о порядке их приобретения.

Технические характеристики:

Назначение:	вилы для погрузки леса и прочих грузов цилиндрической формы
Масса:	830 кг
Ширина:	2130 мм
Высота:	1476 мм
Диаметр обхвата:	0.4-0.9 м
Для установки на погрузчик г/п:	1.8-3 тн

Производим вилы для погрузки леса, а также другое навесное оборудование для фронтальных погрузчиков и погрузчиков-экскаваторов.



ООО "СпецТехЗапчасть"
 Телефон: +7 (499) 703-22-92
 Email: info@spectz.ru
 Сайт: www.spectz.ru